



Reithallen

Round Pen Überdachungen

Bogenhallen

Textile Tor- und Wandlösungen



AGROTEL – das sind wir

AGROTEL ist Ihr Spezialist für textile Lösungen in Industrie, Gewerbe, Umwelttechnik und Landwirtschaft.

Seit über 30 Jahren entwickeln und produzieren wir individuelle Lösungen aus Stahl und technischen Textilien nach Kundenwunsch und sind in dieser Branche einer der Vorreiter. Als international tätiges Familienunternehmen stehen wir für Qualität und Langlebigkeit unserer Erzeugnisse.

Alle im Programm befindlichen Produkte werden im eigenen Betrieb am Standort in Niederbayern, Neuhaus am Inn (DE) entwickelt, geplant und hergestellt. Wir sind Ihr Experte in Sachen Gebäudebau für die Landwirtschaft. Unsere Produktpalette reicht von Maschinenhallen und Allzweckhallen über flexible Bogenhallen und Tierwohlställe bis hin zu Reithallen.

Auch Sonderlösungen sind möglich. Dabei agieren wir nach dem „Alles aus einer Hand Prinzip“ mit der AGROTEL-Herstellersgarantie.

Das Qualitätsmanagement und Umweltmanagement von AGROTEL sind nach ISO 9001 und ISO 14001 zertifiziert.



Die Geschäftsleitung (v. l. n. r.): Valentin Schmedleitner, Elisabeth Laner, Cyriak Laner



Herzlich Willkommen



AGROTEL – das zeichnet uns aus

Von der Beratung über die Planung, Konstruktion und Produktion bis hin zur Montage: wir gehen auf Ihre Wünsche ein und stellen maßgeschneiderte Lösungen mit dem Fokus auf Qualität, Tierwohl, Arbeitseffizienz und Wirtschaftlichkeit her.



Produktion Made in Germany

Unsere Konfektion für technische Textilien mit den neuesten Produktionsmaschinen, der firmeneigene Stahlbau, die haus eigene Schlosserei sowie ein Lager- und Logistik-Zentrum am Standort in Niederbayern garantieren eine optimale Qualität und Flexibilität.



Montage & Service

Unsere eigenen Montageteams kümmern sich um die fachgerechte Montage Ihres Projekts und sorgen mit Knowhow für ein professionelles Ergebnis.



Beratung, Planung und Projektentwicklung

Unsere qualifizierten Fachberater finden mit Ihnen gemeinsam die ideale Lösung nach Ihren Wünschen und Anforderungen.

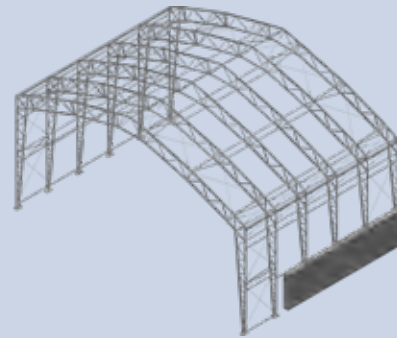


Technische Konstruktion

Durch unsere erfahrenen Mitarbeiter in der Konstruktions- und Statikabteilung am Standort reagieren wir flexibel auf Ihre Bedürfnisse und unterstützen Sie auch bei der behördlichen Abwicklung Ihres Projektes.

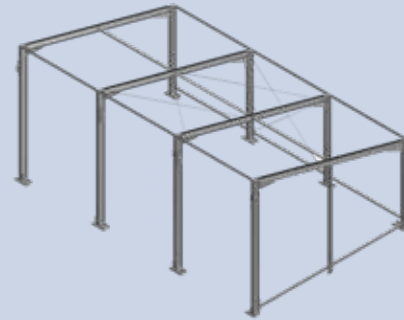


Gebäudetypen



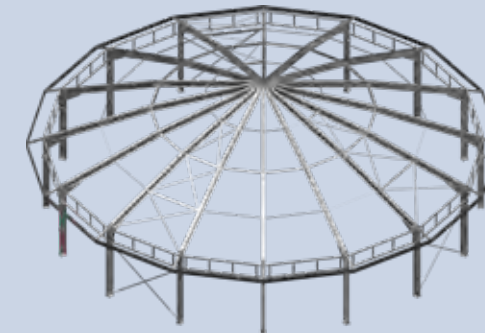
**GITTERTRÄGER-
SATTELDACHHALLE**

Breite freitragend bis zu 80 m



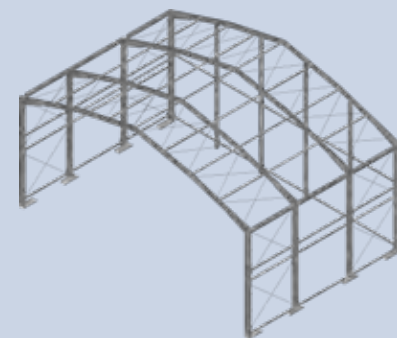
**PULTDACH-
HALLE**

Breite freitragend bis zu 15 m



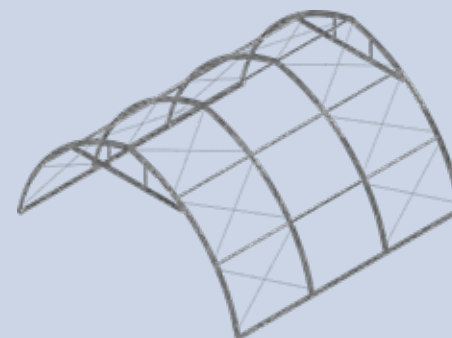
**LONGIERZIRKEL-/
ROUNDPEN-ÜBERDACHUNG**

Durchmesser freitragend bis zu 22 m



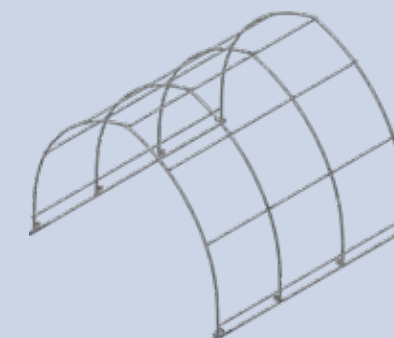
**PROFILTRÄGER-
HALLE**

Breite freitragend bis zu 30 m



**PROFILTRÄGER-
BOGENHALLE**

Breite freitragend bis zu 15 m



**ROHR-
BOGENHALLE**

Breite freitragend bis zu 12 m

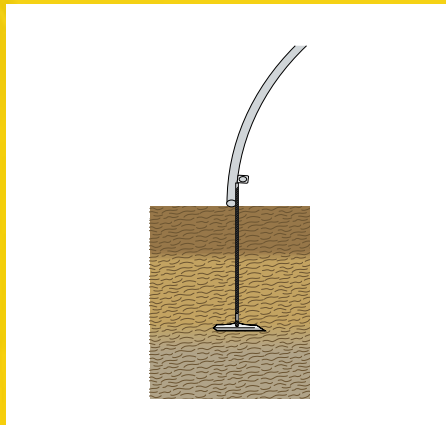
Optionen

1 GRÜNDUNGSFORMEN

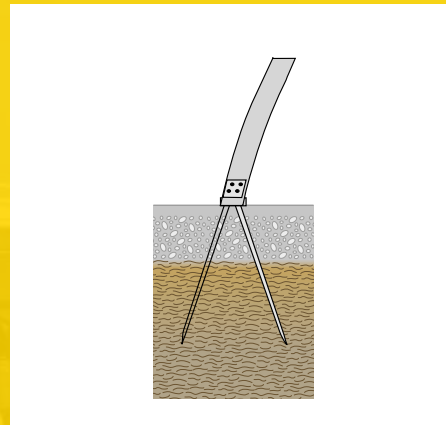
Die Art der Fundamentierung ist abhängig vom Standort der Halle, den Bodenverhältnissen und den statischen Anforderungen.

Unsere Hallensysteme können auf nahezu jedem Untergrund aufgestellt werden.

Gewichtsanker



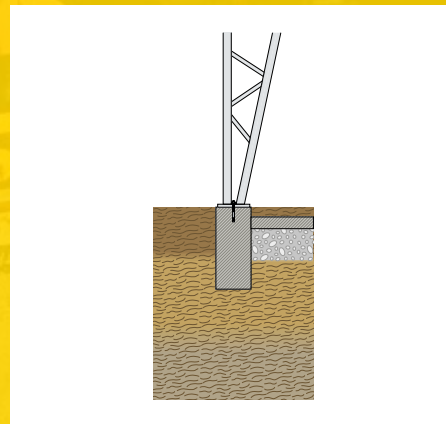
Erdnägel



Stabanker



Bolzenanker auf Betonfundamenten



2 LÜFTUNGSVARIANTEN

Firstlösungen

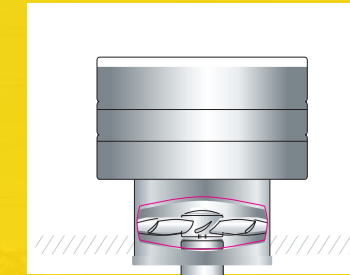
Zweiseitiger, regelbarer Licht-Lüftungfirst oder starrer Tischfirst



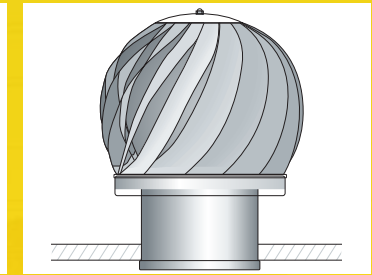
Zweiseitiger Licht-Lüftungfirst

Ventilatoren

Statische Lüfter bzw. dynamische Lüfter mit Regler (abhängig vom Hallenvolumen)



Elektrischer Firstlüfter

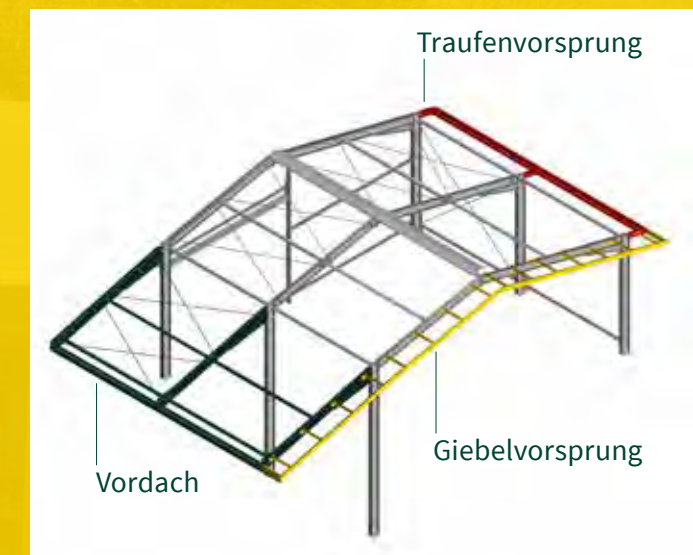


Mechanischer Firstlüfter

3 VORDACHLÖSUNGEN

Bauliche Detaillösungen ergeben Funktionalität und architektonische Vielfalt.

- » Giebelvorsprung: bis zu 1 m
- » Traufenvorsprung: bis zu 1 m
- » Vordachkonstruktion: 1 bis 5 m



4 INNENMEMBRAN

Vorteile der Innenmembran

- + Zusätzliche Innenmembran sorgt für Isolierung der Halle
- + Schutz vor Korrosion des Stahlgerüsts bei Lagerung von problematischen Stoffen wie Dünger, Chemikalien, Salz, Kompost



Maschinenhalle mit Innenmembran

Material

1. Technische Textilie

- » Polyestergewebe mit beidseitiger Kunststoffbeschichtung
- » Acryllackiert
- » Feuerschutzbehandelt, schwer entflammbar B1, gemäß Din 41021 (B1, s2, d0) und EN 13501-1
- » UV-beständig, witterungsbeständig und hohe chemische Beständigkeit
- » Hohe Reißfestigkeit, Flächenstabilität und sehr gute Schweißnahthaftung
- » Flächengewicht bis 1200 g/m² - je nach statischen Anforderungen
- » Fertigung der technischen Textilie nach DIN 18204-1

Vorteile

- ⊕ Natürliche Helligkeit
- ⊕ Neutrale Wärme-/Kältespeicherung
- ⊕ Hohe Lebensdauer
- ⊕ Absolute Dichtheit (in einem Stück konfektioniert)
- ⊕ Geringes Eindeckungsgewicht im Vergleich zu anderen Eindeckungsmaterialien

2. Stahl

Tragwerkskonstruktion

- » IPE-Träger
- » Gitterträger
- » Rohrkonstruktion

Vorteile

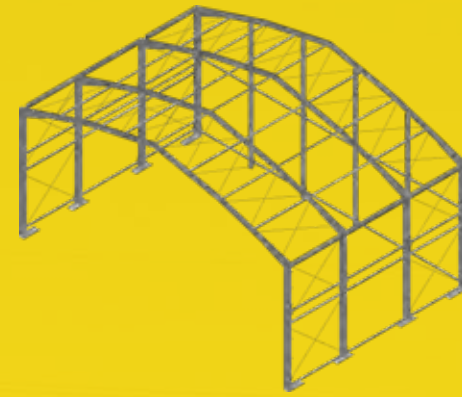
- ⊕ Wind- und Schneelastenbemessungen ortsbezogen nach EUROCODE EC1 und EUROCODE EC3 (bis 5 kN Schneelast, bis Windlastzone 4)
- ⊕ Stahlteile (S355) feuerverzinkt nach DIN EN ISO 1491:2009
- ⊕ Feuerverzinkung schützt nachhaltig vor Korrosionen



Vorteile des textilen Gebäudebaus

- ⊕ Vielseitige Einsatzbereiche:
Reithalle, Longierzirkel, Heulager
- ⊕ Optimale Belüftung
- ⊕ Heller Innenbereich
- ⊕ Angenehmes Klima für Pferd und Reiter
- ⊕ Optimales Preis-Leistungsverhältnis
- ⊕ Rasche Bauzeiten
- ⊕ Langlebigkeit der Materialien
- ⊕ Große freitragende Spannweiten
- ⊕ Flexibel mit Toren, Seitenwandlüftungen,
Netzen und Licht-Lüftungsfirsten
ausstattbar

Reithallen

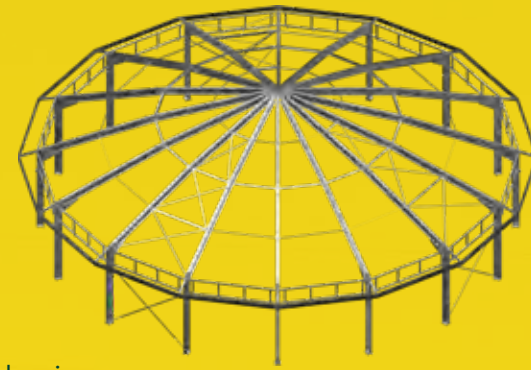


Reithallen in textiler Bauweise werden nach Kundenwunsch gebaut und überzeugen mit außergewöhnlich angenehmen klimatischen Bedingungen im Inneren. Sowohl klassische Turniermaße als auch Sondermaße sind möglich. Durch die helle Dacheindeckung ist es im Inneren angenehm hell. Tore und Netze an den Seitenwänden schützen im Winter vor Zugluft und sorgen im Sommer für eine optimale Belüftung.



- ⊕ Große Spannweiten möglich
- ⊕ Freitragend – ohne Stützen
- ⊕ Kurze Bauzeiten
- ⊕ Langlebig und robust
- ⊕ Perfekte Licht- und Luftverhältnisse

Round Pen Überdachung

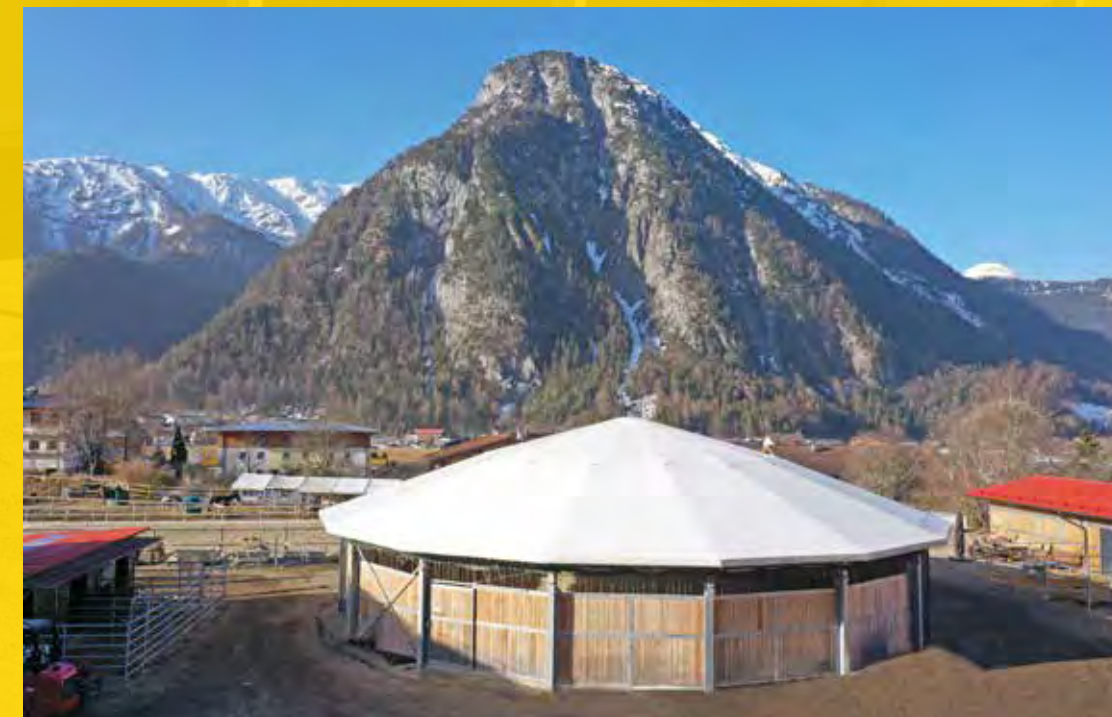


Ob als Überdachung für eine Longierhalle, eine Führanlage oder eine Kombination aus beidem - AGROTEL Round Pen Überdachungen sind eine optimale Möglichkeit, um wetterunabhängig zu trainieren. Optional können die Rundhallen mit seitlichen, aufrollbaren Windschutznetzen oder Paneelen ausgestattet werden.

Durchmesser freitragend bis zu 22 m



- ⊕ Optimaler Witterungsschutz für ganzjähriges Training**
- ⊕ Zügige Montage**
- ⊕ Heller Innenbereich**
- ⊕ Optional: Ergänzung mit Windnetzen**
- ⊕ Geeignet für Longierzirkel und Führanlagen**

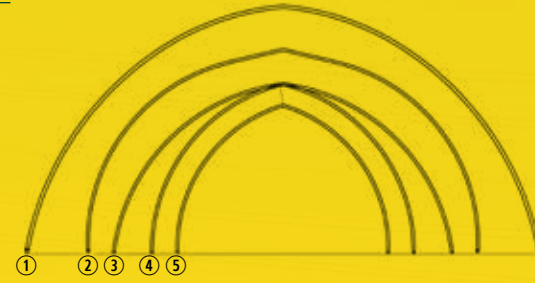


Rohrbogenhallen

Bogenhallen bewähren sich als flexible Lagerhallen für zahlreiche Einsatzbereiche in Landwirtschaft und Industrie. Die freitragenden Hallen können rasch an nahezu jedem Standort aufgebaut und flexibel erweitert werden. Nach Kundenwunsch werden die Lagerhallen mit maßangefertigten Giebeln und Toren ergänzt. Je nach gewünschter Größe und statischen Anforderungen kommen Profilträgerbogenhallen oder Rohrbogenhallen zum Einsatz.

EIGENSCHAFTEN

- » 5 bis 12 m freitragende Spannweite
- » Optimales Preis-Leistungsverhältnis
- » Flexibler Auf- und Abbau sowie Erweiterung
- » Kurze Bauzeiten
- » Verankerung ohne Betonfundamente möglich
- » Hochwertige Materialien: feuerverzinkter Stahl und PVC-Membraneindeckung

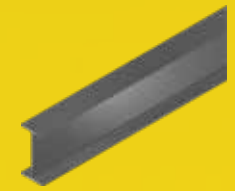


- ① **Type 1200** B = 12 m, H = 5,80 m
- ② **Type 920** B = 9,20 m, H = 4,85 m
- ③ **Type 800** B = 8,00 m, H = 4,00 m
- ④ **Type 620** B = 6,20 m, H = 4,00 m / 4,65 m
- ⑤ **Type 500** B = 5,00 m, H = 3,50 m



Profilträgerbogenhallen

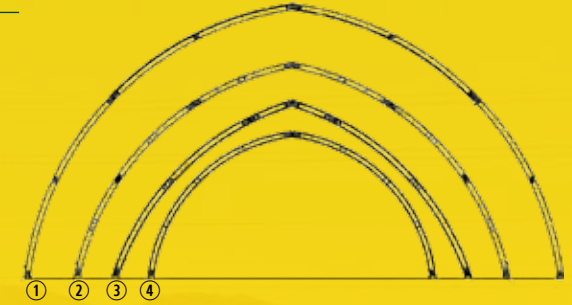
Profilträgerbogenhallen bestehen aus eingerollten Doppel-T-Trägern, die mit technischen Textilien eingedeckt und verkleidet werden. Diese Konstruktionsart kommt zum Einsatz, wenn hohe statische Anforderungen vorhanden sind.



IPE-Träger: extrem belastbar

EIGENSCHAFTEN

- » Sehr große freitragende Spannweiten bis 15 m
- » Statisch nachweisbar
- » Flexibler Auf- und Abbau sowie Erweiterung
- » Kurze Bauzeiten
- » Verankerung ohne Betonfundamente möglich
- » Hohe Wind- und Schneelast
- » Hochwertige Materialien: feuerverzinkter Stahl und PVC-Membraneindeckung



- ① **Type 1500** B = 15,00 m, H = 7,50 m
- ② **Type 1200** B = 12,00 m, H = 6,00 m
- ③ **Type 1000** B = 10,00 m, H = 4,95 m / 5,75 m
- ④ **Type 800** B = 8,00 m, H = 4,00 m



Lagerhallen

Auch für größeren Lagerbedarf planen und fertigen wir Ihre Lagerhalle. Profilträgerhallen können freitragend mit einer Breite von bis zu 30 m aufgebaut werden und lassen sich optimal mit passenden textilen Toren ergänzen.



Maschinenhalle



Heulagerhalle



Futterlager mit Vordach



Maschinenhalle mit Toren



Maschinen- und Heulager

- ⊕ Große Spannweiten möglich
- ⊕ Freitragend – ohne Stützen
- ⊕ Kurze Bauzeiten
- ⊕ Langlebig und robust
- ⊕ Perfekte klimatische Verhältnisse

Windschutzsysteme Paneele

Mit Paneelen und Windschutzsystemen werden perfekte klimatische Bedingungen in Reithallen und Ställen geschaffen. Alle Materialien (Plane und Netz) können je nach Anspruch und Standort des Gebäudes beliebig miteinander kombiniert werden.



Reithalle 20x40 mit Paneelen



Paneele Reithalle



Paneele Reithalle



Paneele und Doppelrolltor



Paneele und Windschutzsysteme an einem Offenstall



Licht- und Lüftungsfirst als optimale Ergänzung des Klimakonzepts

- ⊕ Maßgeschneidert auf Ihre Bedürfnisse und Anforderungen
- ⊕ Passende Systeme für jeden Einsatzzweck
- ⊕ Optimale Belüftungsmöglichkeiten
- ⊕ Vereinfachung der Bewirtschaftung
- ⊕ Geeignet für Bestands- und Neubauten
- ⊕ Wenig Montageraum nötig

Textile Tore

Ob Reithallen, Tor an einer Maschinenhalle oder zum sicheren Schließen eines Futterlagers: AGROTEL Tore eignen sich perfekt für alle Anforderungen in der Pferdehaltung.



Tore an einer Maschinenhalle



Tor als Windschutz für Stallung



Big-Rippenrolltor an Hackschnitzellager



Big-Rippenrolltor



Falttore an Maschinenhalle



Rippenrolltor und Windschutzsystem 4 an einer Reithalle

- ⊕ Langlebige und hochwertige Lösungen
- ⊕ Passend für jeden Einsatzzweck
- ⊕ Wenig Montageaum nötig
- ⊕ Große Einfahrtsbreiten möglich
- ⊕ Ausführung in Plane, Netz oder einer Kombination aus beidem
- ⊕ Optimales Preis-Leistungsverhältnis



Reithallen

TEXTILE BAUTEN IM PFERDESPORT

AGROTEL GMBH

HARTHAM 9
94152 NEUHAUS AM INN
DEUTSCHLAND

TEL.: +49 (0) 8503 914 99 0
FAX: +49 (0) 08503 914 99 33
E-MAIL: INFO@AGROTEL.EU

AGROTEL HANDELSGES.M.B.H.

GOLDBERG 2
4761 ENZENKIRCHEN
ÖSTERREICH

TEL.: +43 (0) 7762 2777 0
FAX: +43 (0) 7762 2777 33
E-MAIL: OFFICE@AGROTEL.EU



IHR ANSPRECHPARTNER

Agrotel

www.agrotel.eu